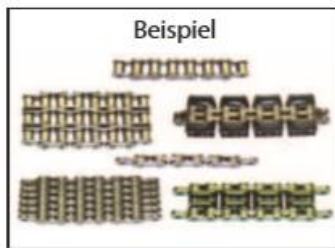


# TECHNISCHES DATENBLATT

## KETTEN



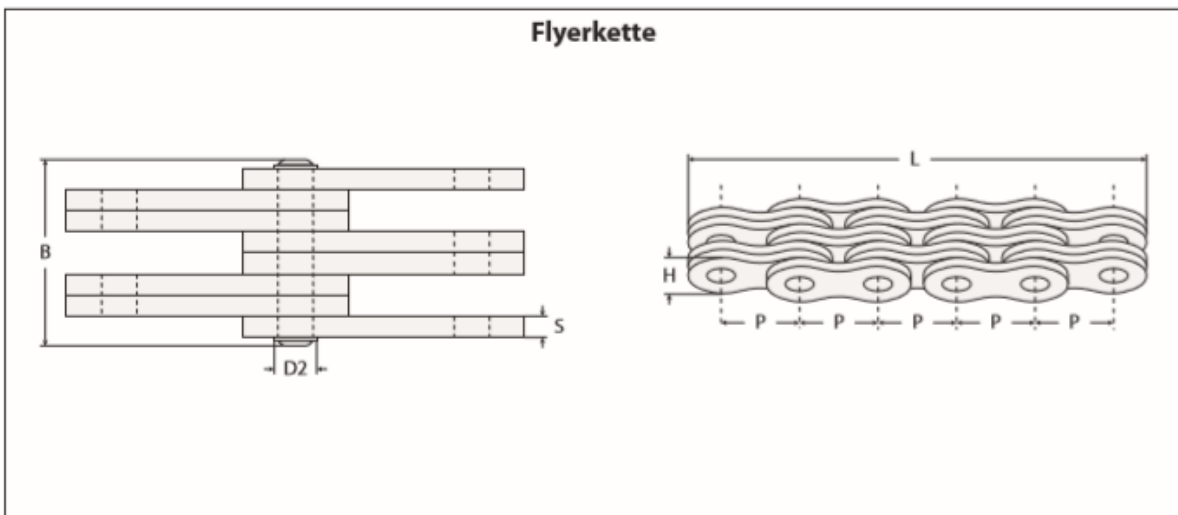
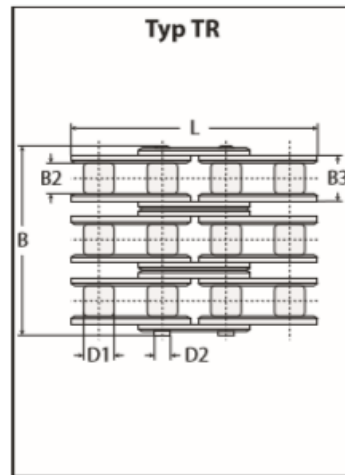
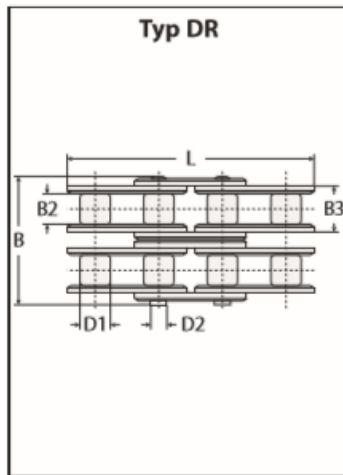
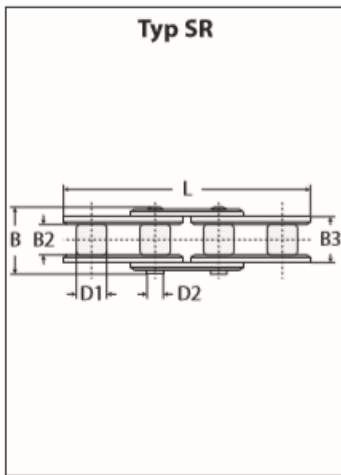
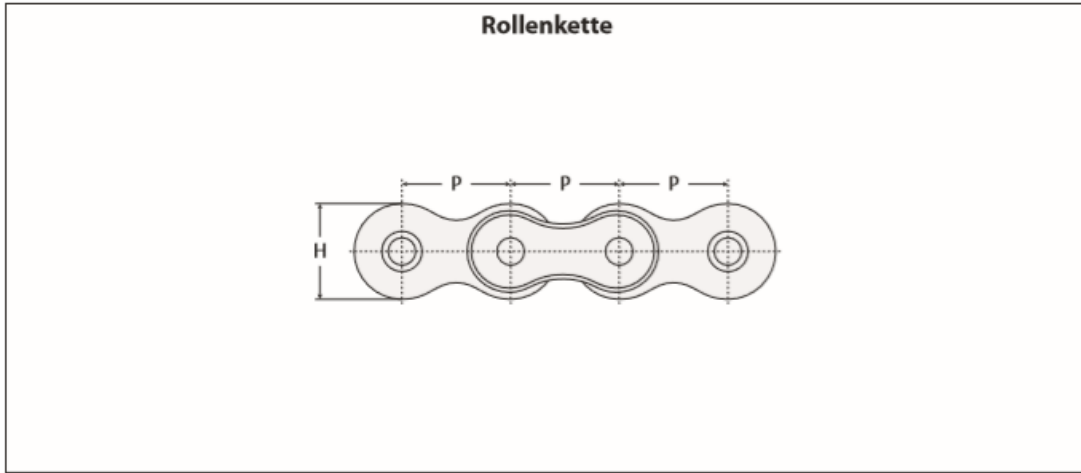
Kundendaten

Maschinentyp: .....  Preisanfrage  
 Serienr.maschine: .....  Bestellung

CODE : TY-K x H x P x L x B x B2 x B3 x D1 x D2 x S x TY-SK x MAT x KIT x F1 x F2 x F3 x F4

- ... TY-K. .... Kettentyp:  
     *SR = Simplex Rollenkette.*  
     *DR = Duplex Rollenkette.*  
     *TR = Triplex Rollenkette.*  
     *SK = Flyerkette.*
- ... H. .... Gesamthöhe.
- ... P. .... Teilung.
- ... L. .... Gesamtlänge.
- ... B. .... Gesamtbreite.
- ... B2. .... Breite Kettenglied.
- ... B3. .... Breite.
- ... D1 ..... Rollendurchmesser.
- ... D2 ..... Bolzendurchmesser.
- ... S ..... Blechstärke.
- ... TY-SK ..... Typ Flyerkette, siehe Kombinationen.
- ... MAT. .... Material:  
     *ST = Stahl.*  
     *SS = Inox.*  
     *DA = Dachromat (galvanisch verzinkt).*
- ... KIT ..... JA/NEIN, wenn Kettenschloss(schlösser) und/oder Kettenanker  
     vorhanden sind.
- ... F1. .... Nominale Bruchkraft, in kN.
- ... F2. .... Reelle Bruchkraft, in kN.
- ... F3. .... Testkraft, in kN.
- ... F4. .... Maximale Belastung, in kN / 1 000 000 Zyklus.

# ABMESSUNGEN



# KOMBINATIONEN

